

# Bedienungsanleitung

Artikel: 484 – SEN-PIR Modell: PIR-8 – Marke: PB-Versand®

## Produkt und Benutzung: **Sicherheitshinweise**

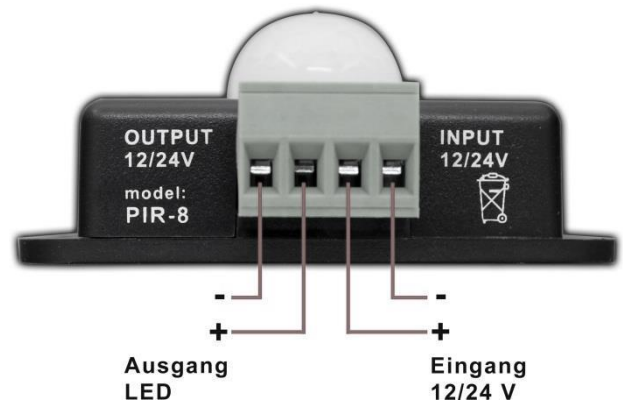
**Betriebserlaubnis** und **Konformität** verfallen mit **sofortiger** Wirkung wenn mechanische oder technische Veränderungen vorgenommen werden. Das Produkt muss vor Inbetriebnahme auf Beschädigungen überprüft werden. Aufdrucke und Aufkleber mit der Typenbezeichnung dürfen nicht entfernt werden. Bei sichtbaren Schäden muss das Produkt einer technischen Überprüfung unterzogen werden. Ist das Produkt defekt, muss es fachgerecht repariert oder den Richtlinien entsprechend entsorgt werden. Beschädigte Produkte dürfen keinesfalls in Betrieb genommen werden.

Bei unsachgemäßer Anwendung, technischen Veränderung oder falscher Installation lehnt der Hersteller jegliche Haftung für Personen- und Sachschäden vollumfänglich ab. Dieses Produkt muss so zwischengelagert oder endmontiert werden, dass weder Kinder noch Tiere Zugriff darauf haben können.

Die Gebrauchs- und Montageanleitung sollte aufbewahrt werden und bei einer Weitergabe des Produktes dem Neubesitzer übergeben werden. Technische Änderungen am Produkt oder der Verpackung behält sich der Hersteller vor.

## Technische Daten

- Eingangsspannung: 12 / 24V DC (Gleichspannung)
- Ausgangsspannung: 12 / 24V DC (Gleichspannung)
- max. Strom: 4A
- Reichweite: ca. 8 Meter
- Arbeitstemperatur: -20°C – +60°C
- Ausschaltzeit: 1 – 10 Minuten (einstellbar)



## Wichtig!

Wenn beim Eingang +/- vertauscht ist, leuchten die LEDs dauerhaft und schalten nicht aus.

## Gewährleistung und Haftung:

- Auf jedes neue Produkt besteht eine Gewährleistung von 2 Jahren.
- Die Gewährleistung beschränkt sich lediglich auf das gelieferte Produkt, der Hersteller hat keinen Einfluss auf die Installation.
- Für Schäden an Personen oder Sachschäden die durch eine unsachgemässe Installation entstehen, lehnt der Hersteller jegliche Haftung ab.
- Die Produkte dürfen technisch nicht verändert werden.
- Das Produkt darf nur zu dem in der Betriebsanleitung klar deklarierten Zweck verwendet werden. Andere Verwendungszwecke führen zu Garantieverlust und Haftungsausschluss.
- Mögliche Druckfehler in der Betriebsanleitung, an dem Gerät selber oder der Verpackung behält sich der Hersteller/Lieferant vor.

## Hinweise zur Entsorgung:

**Gemäss Richtlinie WEEE 2012/19/EU mit der WEEE Nr. 92332650** dürfen elektronische und elektrische Artikel keinesfalls im Hausmüll entsorgt werden. Die Geräte müssen zerlegt und die unterschiedlichen Materialien getrennt und gesondert zur Wiederverwertung geliefert werden. Einige Materialien enthalten Giftanteile, die Umweltschäden erzeugen können und nur in Fachbetrieben recycelt werden dürfen.

Der Endverbraucher ist verantwortlich, dass ausgediente elektrische und elektronische Geräte nur bei autorisierten Altmetallhändlern, öffentlichen Abgabestellen oder an der Verkaufsstelle wo das Produkt gekauft wurde abgegeben wird. Unterschiedliche Länder haben unterschiedliche Vorgaben die zu beachten sind. Mit einem fachgerechten Recycling wird ein wesentlicher Beitrag zum Umweltschutz geleistet.

## EG-Konformitätserklärung:

Mit dem CE Zeichen erklärt die PB-Versand GmbH, dass das Produkt die grundlegenden Anforderungen und Richtlinien der europäischen Bestimmungen erfüllt. Die Konformitätserklärung kann unter oben angegebener Adresse angefordert werden.

