

Bedienungsanleitung LED dimmbare Transformatoren

Artikel: 688 – DIM12-24 Modell: DR-CV-24 – Marke: PB-Versand®

Produkt und Benutzung: **Sicherheitshinweise**

Betriebserlaubnis und **Konformität** verfallen mit **sofortiger** Wirkung wenn mechanische oder technische Veränderungen vorgenommen werden. Das Produkt muss vor Inbetriebnahme auf Beschädigungen überprüft werden. Aufdrucke und Aufkleber mit der Typenbezeichnung dürfen nicht entfernt werden. Bei sichtbaren Schäden muss das Produkt einer technischen Überprüfung unterzogen werden. Ist das Produkt defekt, muss es ausgetauscht oder fachgerecht repariert werden, im Extremfall den Richtlinien entsprechend entsorgt. Beschädigte Produkte dürfen keinesfalls in Betrieb genommen werden.

Verpackungsmaterial und Kleinteile wie etwa Schrauben sind entweder sofort zu entsorgen oder vor Kindern und Tieren sicher zu lagern. (**Erstickungsgefahr**).

Bei unsachgemäßer Anwendung, technischen Veränderung oder falscher Installation lehnt der Hersteller jegliche Haftung für Personen- und Sachschäden vollumfänglich ab. Dieses Produkt muss so zwischengelagert oder endmontiert werden, dass weder Kinder noch Tiere Zugriff darauf haben können.

Die Gebrauchs- und Montageanleitung sollte aufbewahrt werden und bei einer Weitergabe des Produktes dem Neubesitzer übergeben werden. Technische Änderungen am Produkt oder der Verpackung behält sich der Hersteller vor.

Angeschlossene Beleuchtung: Sicherheitshinweise

LEDs haben eine hohe Leuchtkraft. Wird das Auge längerfristig einer hohen Lichtquelle ausgesetzt können Schädigungen an der Netzhaut auftreten. Die Leuchte darf niemals direkt gegen Menschen oder Tiere gerichtet werden. Ist die Leuchte in Betrieb darf die Lichtquelle wegen Brandgefahr nicht abgedeckt werden.



Achtung: Bei LED-Lampen treten oft Blindleistungen auf, daher sollte der Transformator grundsätzlich etwa 20-30% stärker ausgelegt werden.

Sicherheitsvorschriften:



- Ein unsachgemäßer Eingriff ins Stromnetz ist **lebensgefährlich**.
- Alle Produkte dürfen ausschliesslich nur von Personen mit der entsprechenden Ausbildung installiert werden. (IEC60364, VDE10, VDE015).
- Das Gerät muss vom Netz getrennt sein. Dies muss vor der Installation mit einem Spannungsprüfer überprüft werden.
- Die Vorschriften zu Unfallverhütung müssen zwingend eingehalten werden. Es sind maximal 230V bei 50 Hz erlaubt.
- Die Kontakte dürfen **niemals** überbrückt werden.
- Es ist immer zuerst der Ausgang der Niederspannung (Sekundärstromkreis) anzuschliessen.
- Plus und Minus (+ / -) müssen richtig angeschlossen sein.
- Sobald eine Eigenspannung von (230V) aufgebaut ist, funktioniert das Produkt. Weitere Einstellmöglichkeiten oder einen Ein-Aus-Schalter gibt es nicht.
- Nässe und Feuchtigkeit sind gefährlich. Das Produkt darf nur in trockenen Innenräumen verwendet werden.
- Brennbar und entzündliche Materialien müssen einen Mindestabstand von 50 cm haben.
- Es dürfen nur die für diesen Verwendungszweck zugelassenen Leitungen verwendet werden.
- Je nach Modell gibt es eine oder mehrere Schutzkappen müssen angebracht werden.
- **Achtung:** Bevor der Strom zugeführt wird, sind alle Anschlüsse und Befestigungen, zum Beispiel an der Wand oder der Decke so wie alle Schutzmöglichkeiten nochmals zu überprüfen.
- Die erlaubte Anschlusslast darf keinesfalls überschritten werden, wobei auch die Blindleistung zu berücksichtigen ist.

Installation:

LED – Leuchten bedürfen eines speziellen Transformators, somit ist dieses Netzteil ausschliesslich zum Betrieb von LED Leuchten ausgelegt.

Um die LEDs zu dimmen benötigen Sie dimmbare LEDs, dimmbare Transformator und für LED geeignete Dimmer.
Hier wird ein reiner LED-Dimmer oder ein Phasenabschnitt-Dimmer mit niedriger oder ohne Mindestlast empfohlen.
Die Mindestlast des Dimmers ist zu beachten!

Die Installationsarbeiten sollten von einer ausgebildeten Elektrofachkraft mit Erfahrung in der LED-Technik vorgenommen werden.

Verwenden Sie nur 24V DC LEDs(dimmbar) mit diesem Trafo zusammen.

Beim Anschließen ist explizit auf die Verdrahtung zu achten:

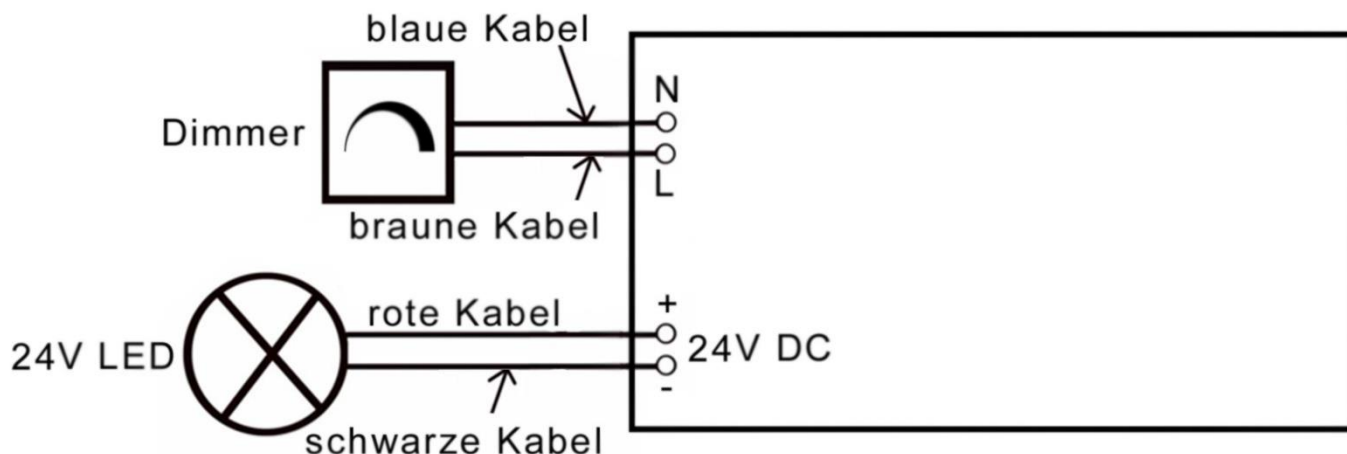
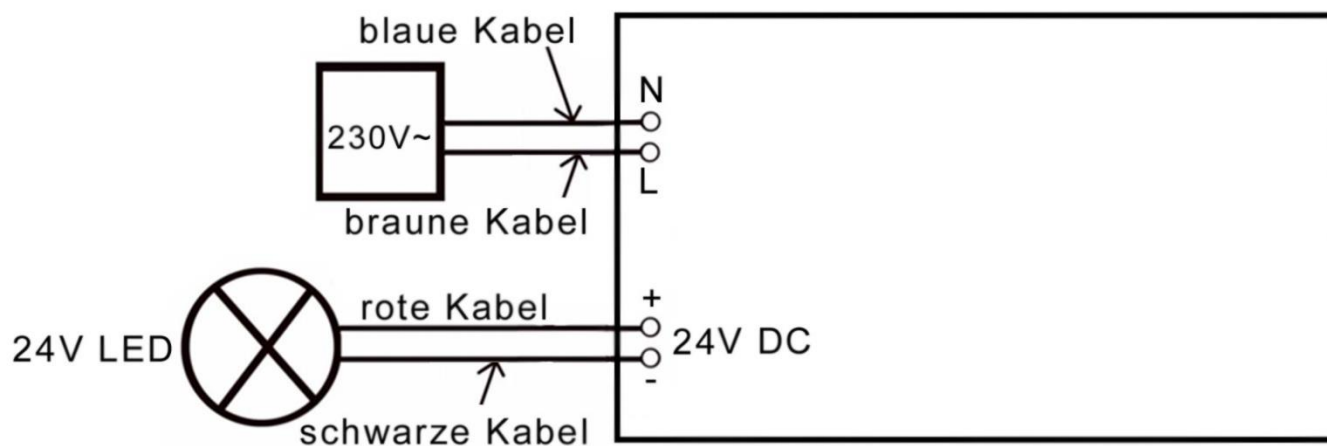
Eingang:

Braun	= L Phasenleiter (Leiter)	(Dimmer-Ausgang)
Blau	= N Neutralleiter (Nullleiter)	(Direkt Neutralleiter mit N anschliessen oder ggf. am Dimmer falls vorhanden)
Grün/Gelb	= PE Schutzleiter (Erdung)	(wird nicht beim Transformator angeschlossen, Lampengehäuse)

Ausgang (LED):

Rot	= LED Plus + (max. 2m)
Schwarz	= LED Minus – (max. 2m)

Anschluss Diagramm:



Technische Daten:

Technische Daten	Technical Data	DIM12-24V (Art.Nr.688)
Nennspannung	input voltage	230V / 50Hz
Nenneingangsstrom	input current	0,1A
Nennleistung	power range	1-12 Watt
Ausgangsspannung	output voltage	24V DC 500mA
Umgebungstemperatur	ambient temperatur	40°
Eingangsklemmen	input terminal	0,75mm ²
Ausgangsklemmen	output terminal	0,75mm ²
230V Leitung min.	input line min.	0,25mm ²
12V Leitung min	output line min.	0,5mm ²
Gewicht ca.	weight approx	63g
Maße (LxBxH) mm	dimension	92 x 42 x 20
EMV-Schutz	radio interference suppression	x
Galvanische Trennung	galvanic isolation	SELV
Leerlaufschutz	no-load operation	x
Kurzschlusschutz	short circuit protected	x
Überhitzungsschutz	overheating protection	x
dimmbar	dimmable	x



Achtung:

Es handelt sich hier um ein 24V DC Trafo. Nur LED mit 24V können mit diesem Trafo verwendet werden.

12V LEDs werden durch diesen Trafo beschädigt und brennen durch!

Gewährleistung und Haftung:

- Auf jedes neue Produkt besteht eine Gewährleistung von 2 Jahren.
- Die Gewährleistung beschränkt sich lediglich auf das gelieferte Produkt, der Hersteller hat keinen Einfluss auf die Installation.
- Für Schäden an Personen oder Sachschäden die durch eine unsachgemässe Installation entstehen, lehnt der Hersteller jegliche Haftung ab.
- Die Produkte dürfen technisch nicht verändert werden.
- Das Produkt darf nur zu dem in der Betriebsanleitung klar deklarierten Zweck verwendet werden. Andere Verwendungszwecke führen zu Garantieverlust und Haftungsausschluss.
- Mögliche Druckfehler in der Betriebsanleitung, an dem Gerät selber oder der Verpackung behält sich der Hersteller/Lieferant vor.

Hinweise zur Entsorgung:

Gemäss Richtlinie WEEE 2012/19/EU mit der WEEE Nr. 92332650 dürfen elektronische und elektrische Artikel keinesfalls im Hausmüll entsorgt werden. Die Geräte müssen zerlegt und die unterschiedlichen Materialien getrennt und gesondert zur Wiederverwertung geliefert werden. Einige Materialien enthalten Giftanteile die Umweltschäden erzeugen können und nur in Fachbetrieben recycelt werden dürfen.

Der Endverbraucher ist verantwortlich, dass ausgediente elektrische und elektronische Geräte nur bei autorisierten Altmetallhändlern, öffentlichen Abgabestellen oder an der Verkaufsstelle wo das Produkt gekauft wurde abgegeben wird. Unterschiedliche Länder haben unterschiedliche Vorgaben die zu beachten sind. Mit einem fachgerechten Recycling wird ein wesentlicher Beitrag zum Umweltschutz geleistet.

EG-Konformitätserklärung:

Mit dem CE Zeichen erklärt die PB-Versand GmbH, dass das Produkt die grundlegenden Anforderungen und Richtlinien der europäischen Bestimmungen erfüllt. Die Konformitätserklärung kann unter oben angegebener Adresse angefordert werden.