

Bedienungsanleitung

Artikel: 644 – TOU-RF-RGB18A – Marke: PB-Versand®

Produkt und Benutzung: **Sicherheitshinweise**

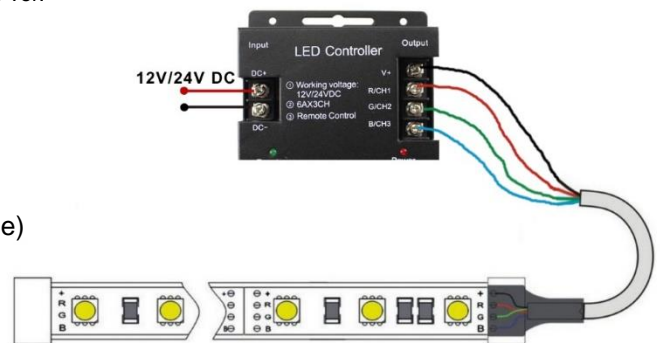
Betriebserlaubnis und **Konformität** verfallen mit **sofortiger** Wirkung, wenn mechanische oder technische Veränderungen vorgenommen werden. Das Produkt muss vor Inbetriebnahme auf Beschädigungen überprüft werden. Aufdrucke und Aufkleber mit der Typenbezeichnung dürfen nicht entfernt werden. Bei sichtbaren Schäden muss das Produkt einer technischen Überprüfung unterzogen werden. Ist das Produkt defekt, muss es fachgerecht repariert oder den Richtlinien entsprechend entsorgt werden. Beschädigte Produkte dürfen keinesfalls in Betrieb genommen werden.

Bei unsachgemäßer Anwendung, technischen Veränderung oder falscher Installation lehnt der Hersteller jegliche Haftung für Personen- und Sachschäden vollumfänglich ab. Dieses Produkt muss so zwischengelagert oder endmontiert werden, dass weder Kinder noch Tiere Zugriff darauf haben können.

Die Gebrauchs- und Montageanleitung sollte aufbewahrt werden und bei einer Weitergabe des Produktes dem Neubesitzer übergeben werden. Technische Änderungen am Produkt oder der Verpackung behält sich der Hersteller vor.

Technische Daten

- Eingangsspannung: 12 / 24V DC (Gleichspannung)
- Ausgangsspannung: 12 / 24V DC (Gleichspannung)
- max. Strom: 18A (3x 6A)
- Fernbedienung: 433MHz RF Touch (3x AAA Batterie)
- Reichweite: ca. 20 Meter
- Maße: 83 x 79 x 33 mm



Installation

Der Funkdimmer wird zwischen dem 12V DC Trafo und den LEDs angeschlossen.

Bedienung

Die Bedienung können Sie auf dem Foto(rechts) erkennen. Der RGB-Controller besitzt folgende Effekte, die über die Mode-Taste gewählt werden können: statische Farben, jump, fade, Strobo, flow oder alle abwechselnd. Nur bei statischen Farben dienen die unteren beiden Tasten als hell / dunkel. Bei anderen Modes dienen die Tasten als schnell / langsam.

Mögliche Fehler

- Reagiert der Dimmer nicht auf die Fernbedienung oder die grüne LED auf den Dimmer leuchtet nicht, wechseln Sie als erstes die Batterien. Die Funktionsleuchte auf der Fernbedienung sollte bei jeder Taste angehen.
- Sollte der Dimmer nicht richtig funktionieren oder Signale von anderen Geräten empfangen, so koppeln Sie die Fernbedienung neu.



Koppeln

1. Schalte Sie den Strom für den Dimmer aus und warten mindesten 6 Sekunden bis Sie den Strom wieder einschalten.
2. Drücken Sie die Tasten AUS + dunkler (siehe Bild) zusammen für mindesten 2 Sekunden bis das Licht als Bestätigung blinkt.
3. Erfolgt keine Bestätigung, wiederholen Sie Schritt 1 und 2 nochmal.

Wichtig!

- Mischen Sie nicht die Batterien, z.B. alte mit neuen Batterien oder Alkaline mit Akkus
- Verwenden Sie den Dimmer **nicht** an einem Halogen Trafo oder einem Trafo mit 12V AC(Wechselspannung)
- Achten Sie auf Ein- und Ausgang und auch auf Plus und Minus
- Wenn beim Eingang +/- vertauscht wird, leuchten die LEDs dauerhaft oder überhaupt nicht, auch die Fernbedienung ist ohne Funktion.

Gewährleistung und Haftung:

- Auf jedes neue Produkt besteht eine Gewährleistung von 2 Jahren
- Die Gewährleistung beschränkt sich lediglich auf das gelieferte Produkt, der Hersteller hat keinen Einfluss auf die Installation
- Für Schäden an Personen oder Sachschäden, die durch eine unsachgemäße Installation entstehen, lehnt der Hersteller jegliche Haftung ab
- Die Produkte dürfen technisch nicht verändert werden
- Das Produkt darf nur zu dem in der Betriebsanleitung klar deklarierten Zweck verwendet werden. Andere Verwendungszwecke führen zu Garantieverlust und Haftungsausschluss
- Mögliche Druckfehler in der Betriebsanleitung, an dem Gerät selber oder der Verpackung behält sich der Hersteller/Lieferant vor

Hinweise zur Entsorgung:

Gemäß Richtlinie WEEE 2012/19/EU mit der WEEE Nr. 92332650 dürfen elektronische und elektrische Artikel keinesfalls im Hausmüll entsorgt werden. Die Geräte müssen zerlegt und die unterschiedlichen Materialien getrennt und gesondert zur Wiederverwertung geliefert werden. Einige Materialien enthalten Giftanteile, die Umweltschäden erzeugen können und nur in Fachbetrieben recycelt werden dürfen.

Der Endverbraucher ist dafür verantwortlich, dass ausgediente elektrische oder elektronische Geräte nur bei autorisierten Altmetallhändlern, öffentlichen Abgabestellen oder bei der Verkaufsstelle, wo das Produkt gekauft wurde, abgegeben wird. Unterschiedliche Länder haben unterschiedliche Vorgaben, welche zu beachten sind. Mit einem fachgerechten Recycling wird ein wesentlicher Beitrag zum Umweltschutz geleistet.

EG-Konformitätserklärung:

Mit dem CE Zeichen erklärt die PB-Versand GmbH, dass das Produkt die grundlegenden Anforderungen und Richtlinien der europäischen Bestimmungen erfüllt. Die Konformitätserklärung kann unter oben angegebener Adresse angefordert werden.

